



Zur Neutralisierung von sauren Kondensaten. Kann **SANICONDENS® Pro** vorgeschaltet werden.



SANINEUTRAL®

HINWEIS

Der Abfluss von Kondensaten aus Verbrennungsgeräten hat ausschließlich in Abflusssysteme zu erfolgen, die Abwässern mit einem pH-Wert unter 6,5 standhalten können. Nationale oder lokale Vorschriften können die Vorbehandlung der Kondensate vorsehen.

Neutralisierung der Kondensate von Gas- und Ölheizungen. Für Kessel mit einer Leistung von bis zu 50 kW.

Granulat bereits im Lieferumfang enthalten

Schützt die Rohrleitungen vor Säureangriff

2 mögliche Einlässe: An der Oberseite (Deckel) und an der Seite. Anschlüsse vorbereitet für Rohre mit einem Durchmesser von 40 mm oder 32 mm (Oberseite), Anschlussstück im Lieferumfang

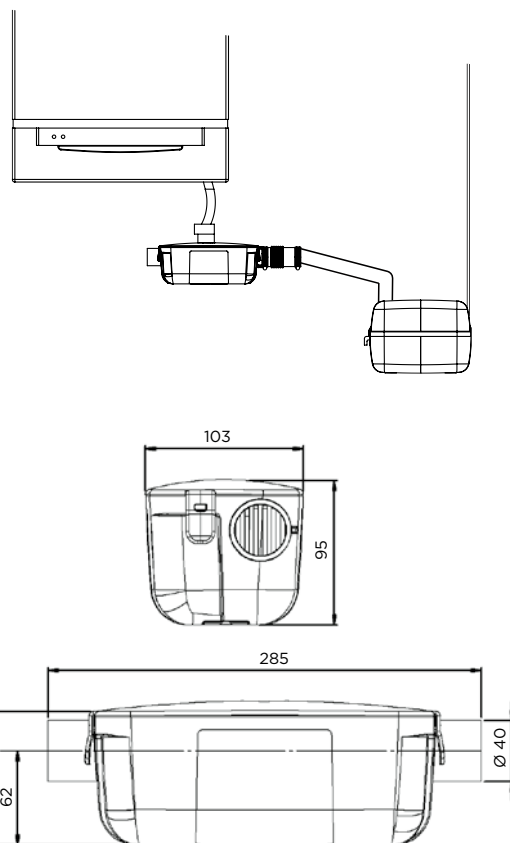
pH-Mindestwert: 2,5 • **2 Befestigungsoptionen:** An der Wand oder auf dem Boden

Max. Leistung der an die SANICONDENS-Produkte angeschlossenen Heizkessel: 50 kW bei Gasheizungen, 35 kW bei Ölheizungen

Einfache Wartung: Abnehmbare Abdeckung ohne Trennung des Geräts von den Rohrleitungen

Für wand- oder bodenmontierte Kessel geeignet

Artikelnummer: 0049
GTIN 3308815060927



INKLUSIVE NEUTRALISATIONSGRANULAT



Neutralisationsgranulat

Mithilfe des Granulats kann das säurehaltige Kondensat von Heizkesseln neutralisiert werden.

Muss einmal pro Jahr ersetzt werden.