

**ÜBERARBEITUNG
2018**



Externes Steuerterminal (4 m Kabel) im Lieferumfang



Optional: Kabelgebundenes externes Terminal mit akustischem und visuellem Alarm (5 m Kabel)

Zum Fördern von Grauwasser. Gemeinschaftliche und gewerbliche Nutzung mit der Sicherheit von zwei Motoren.



11 m
↑

Fettabscheider empfohlen

SANICOM[®] 2

DIE VORTEILE

- **Neue Einlässe** mit Außen-Ø 75
- **Leichter Einbau** (Bodenmontage)
- **Drei Einlässe** • **Zwei Motoren**
- **Fördern von sehr heißem Wasser** (bis zu 90 °C)

Funktionsweise

SANICOM[®] 2 enthält zwei im Wechsel arbeitende Pumpen. Der Behälter ist mit zwei Tauchrohren ausgestattet, die jeweils einen Motor steuern. Sobald die Abwässer in den Auffangbehälter gelangen, schaltet sich die Pumpe ein und leitet das Grauwasser zur Hauptleitung ab. Bei Bedarf springt die zweite Pumpe an.

Anschlusskombinationen:

Grauwasser aus Bad (außer WC), Küche, Waschküche

Druckleitung Anschluss:

DN 40 / 50 mm

Einleitungsöffnung:

Einlass Rückseite oben:
Außen-Ø 50 und Außen-Ø 40

Einlässe seitlich unten:
Außen-Ø 75, Außen-Ø 50 und Außen-Ø 40

Korngröße: 8 mm

Behältervolumen: 34,5 l

Entlüftung: 50 mm

Stromversorgung:

220-240 V/50 Hz

Motorleistung: 2 x 1.500 W

Max. Stromaufnahme: 13 A

Schutzklasse: I

Schutzart: IP44

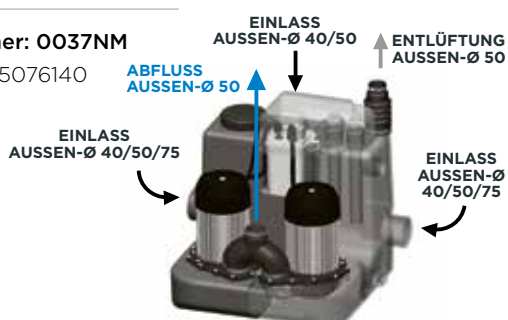
Max. Temperatur des zufließenden Abwassers:
Kurzzeitig 90 °C (max. 5 min)

Nettogewicht: 26 kg

Einschalhöhe: 145 mm
2 integrierte Rückschlagventile

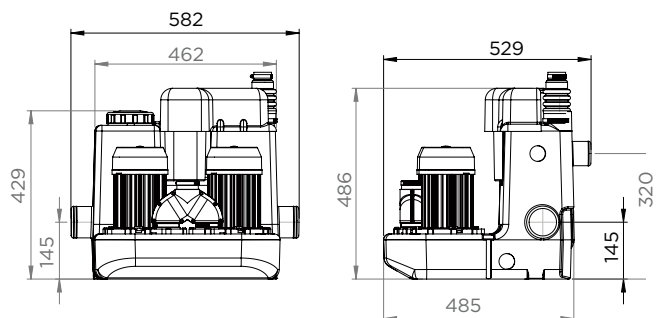
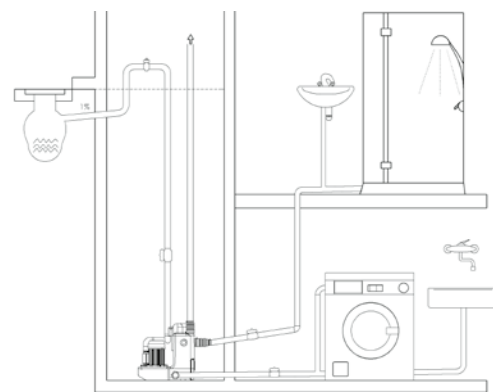
Artikelnummer: 0037NM

GTIN 3308815076140



Förderkurve

Förderhöhe (m)



Weitere technische Informationen finden Sie unter WWW.SANIBROY.DE